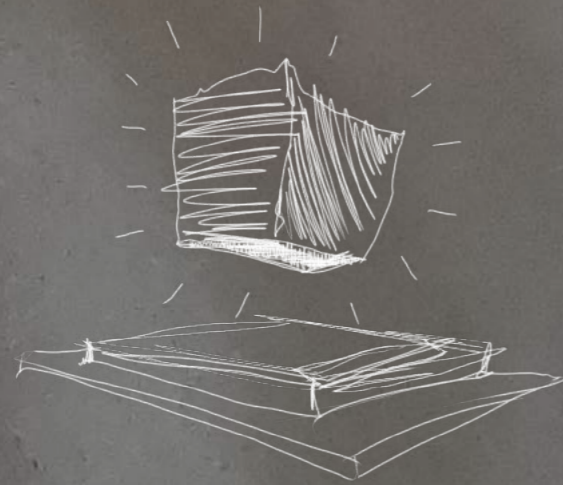


PROJEKTNUMMER  
66  
ØBARBUS

Gegensätze &  
Surrealität







SEHEN  
STAUNEN

ABGEHOBEN AUF EINEM PODEST BEFINDET SICH EIN VERMEINTLICH SCHWEBENDER MASSIVER KUBUS, WELCHER DEM BETRACHTER BEREITS VON AUSSEN DEN EINDRUCK EINES SCHWEBENDEN FELSENS VERMITTELT.

SCHMALE UNSCHEINBARE STÜTZEN SIND FÜR DIE UMSETZUNG DES PROJEKTES UNAUSWEICHLICH UND WERDEN DURCH DEN LEICHTEN HOLZ SKELETTBAU ERMOGLICHT. DIE SCHEINBAR FELSENARTIGE SCHWERE DES WÜRFELS WIRD MIT EINEM LEHMPUTZ ERZEUGT. DIE ERDFARBE UND DIE BESENSTRICHSTRUKTUR GEBEN DEM KUBUS DIE NATURLICHE MASSIVE UND FELSIGE ERSCHENUNG.



FÜHLEN & HÖREN  
BEWEGEN & HÖREN

DER VERTIKALE VORHANG AUS BAMBUSHÖLZERN BILDET DEN EINGANG IN DAS INNERE DES GEBÄUDES UND GLEICHZEITIG DEN SICHTSCHUTZ VON AUSSEN NACH INNEN. BEIM DURCHSCHREITEN DES EINGANGES MÜSSEN DIE BAMBUSHÖLZER WIE BEI EINEM PERLENVORHANG BEISEITE GESCHOBEN WERDEN. DAS DURCHWANDERN DES EINGANGES WIRD BEGLEITET VOM KLANG DER ZUSAMMENSTOSSENDEN BAMBUSROHRE UND DESSEN DABEI ENTSTEHENDEN ORGELARTIGEN TÖNEN.



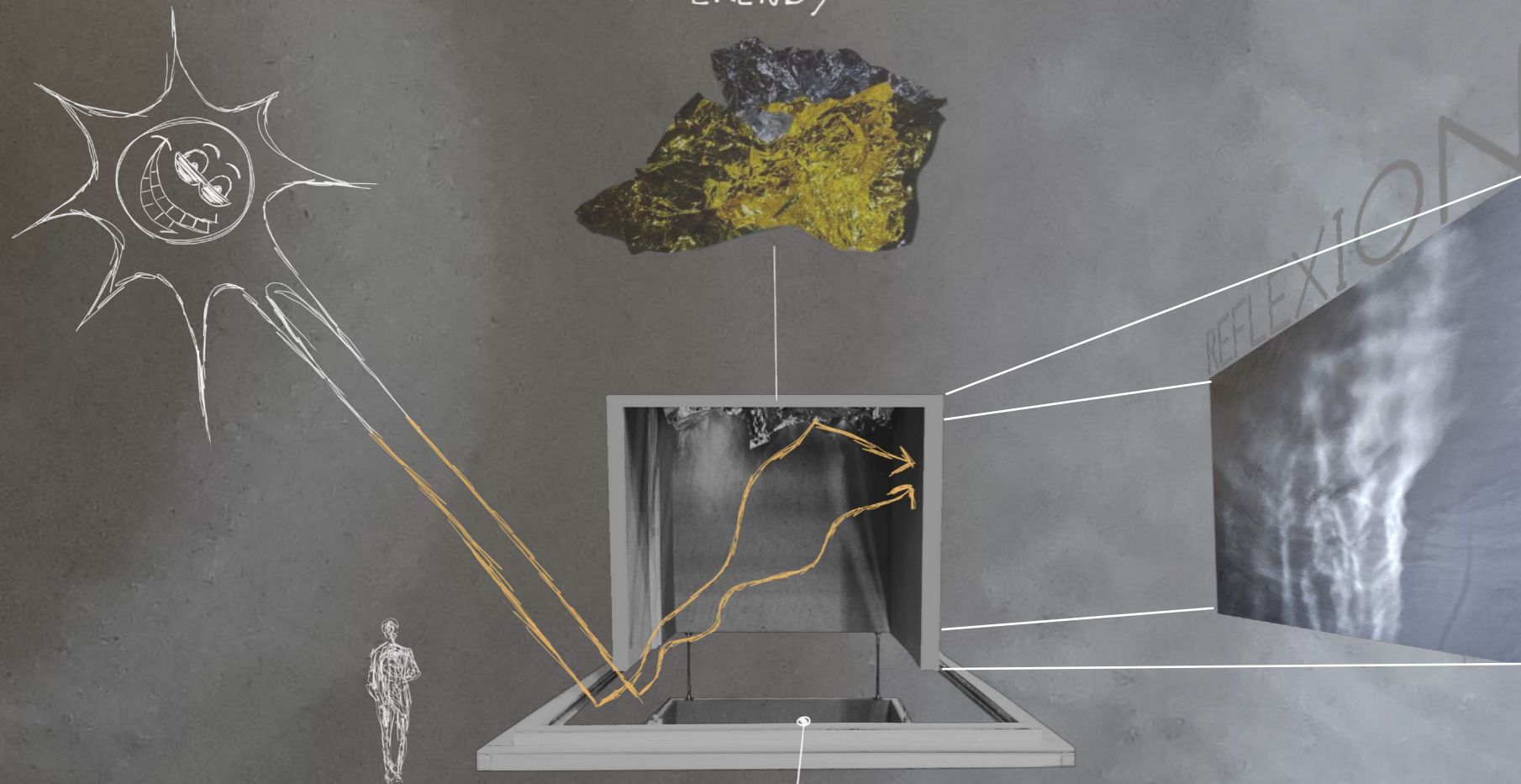
SPÜHREN  
NASSE FÜSSE

NACH DEM ÜBERWINDEN DER ZWEI STEIGUNGEN TRITT MAN AUF EINE RUTSCHFESTE SPIEGELFLÄCHE, WELCHE VON 4CM TIEFEN WASSER BEDECKT IST. DER BETRACHTER WIRD NASSE FÜSSE BEKOMMEN, WODURCH DIE VERÄNDERUNG DES RAUMES NICHT NUR ERSICHTLICH SONDERN AUCH INTENSIV SPÜRBAR WIRD.

UNTER DER WASSERSCHICHT SPIEGELT SICH DER LEHMBAU UND VERBINDET DIE GEGENSÄTZLICHEN MATERIALIEN VON WASSER UND LEHM ZU EINEM ABBILD.



ZERKNITTERTE RETTUNGSDECKE  
(REFLEKTIEREND)



4 CM WASSER  
SPIEGEL



DER INNENRAUM SOLL DEM  
BETRACHTER EINE HÖHLENARTIGE  
STIMMUNG VERMITTELN UM  
DIESEN DIE HERKUNFT DER  
SCHÄTZE DES BODENS WIE  
WASSER, ERDE UND EDELMETALLE  
ZU PRÄSENTIEREN.

DAS NATÜRLICHE LICHT WIRD VON  
AUSSEN DURCH DAS WASSER ÜBER  
DIE SPIEGELOBERFLÄCHE IN DAS  
INNERE AUF DIE WAND ODER AN  
DIE DECKE REFLEKTIERT.

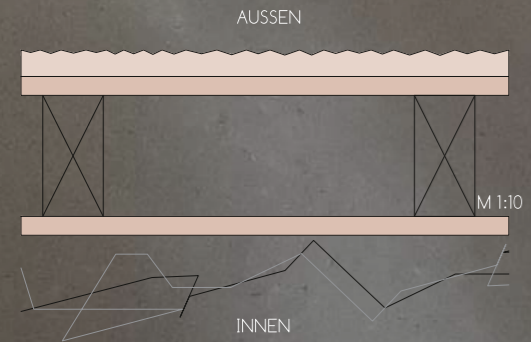
DEM BETRACHTER ERÖFFNET SICH  
EIN LICHTFILM WORIN SEINE  
BEWEGUNG IM WASSER DURCH  
WELLEN AN DER WAND ALS  
LICHTREFLEXION PROJIZIERT UND  
WIDERGESPIEGELT WIRD.

DAS AN DIE DECKE REFLEKTIERTE  
LICHT WIRD VON ZERKNITTERTEN  
RETTUNGSDECKEN REFLEKTIERT  
UND ERZEUGT EINE GLITZERnde  
KRISTALL-GOLDENE  
ILLUSION AN DER DECKE. ERHABEN  
UND MÄCHTIG LIEGT DAS  
VERMEINTLICHE GOLD AN DECKE.





### DECKENAUFBAU



AUSSEN - INNEN  
 VERPUTZ LEHM  
 OSB TRÄGERPLATTE  
 UNTERKONSTRUKTION 8/16  
 OSB TRÄGERPLATTE  
 NOTFALLDECKE ZERKNITTERT GENAGELT

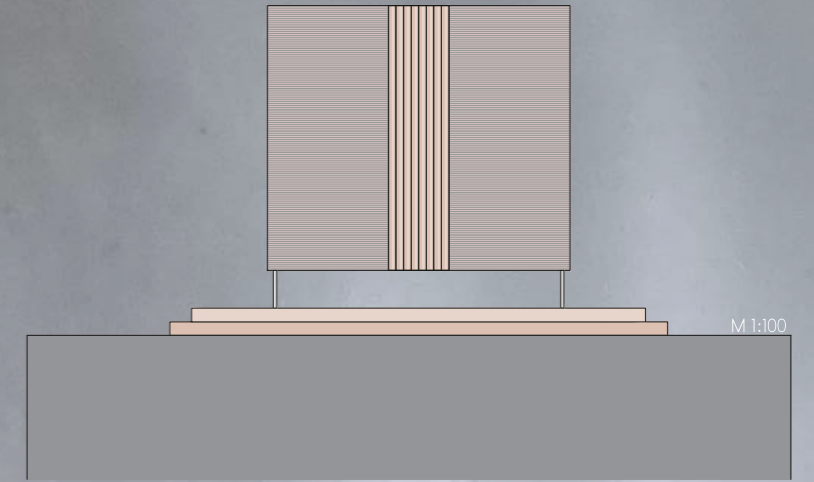
M 1:10

### ANSICHT



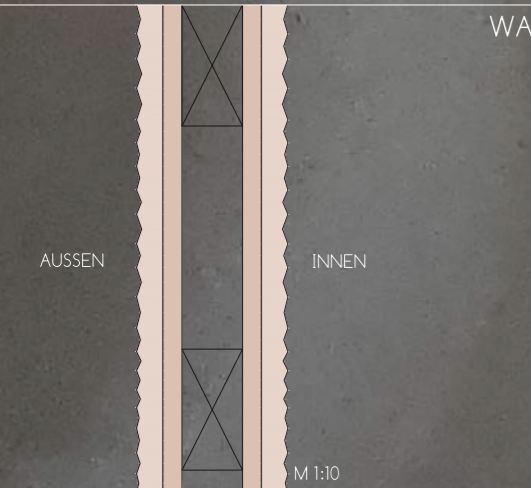
M 1:100

### ANSICHT EINGANG



M 1:100

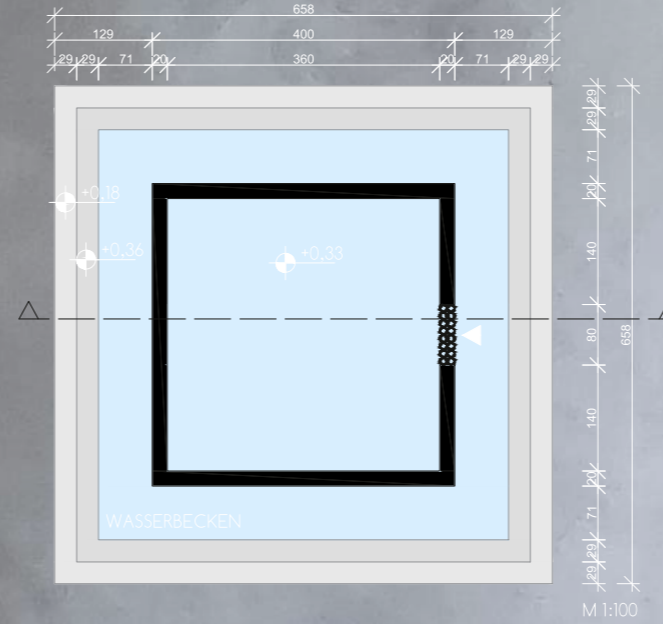
### WANDAUFBAU



AUSSEN - INNEN  
 VERPUTZ LEHM (BESENSTRICH)  
 + SCHILF-TRAGERMATTE 3,5CM  
 OSB TRÄGERPLATTE 2,5CM  
 UNTERKONSTRUKTION 8/16  
 OSB TRÄGERPLATTE 2,5CM  
 VERPUTZ LEHM (BESENSTRICH)  
 + SCHILF-TRAGERMATTE 3,5CM

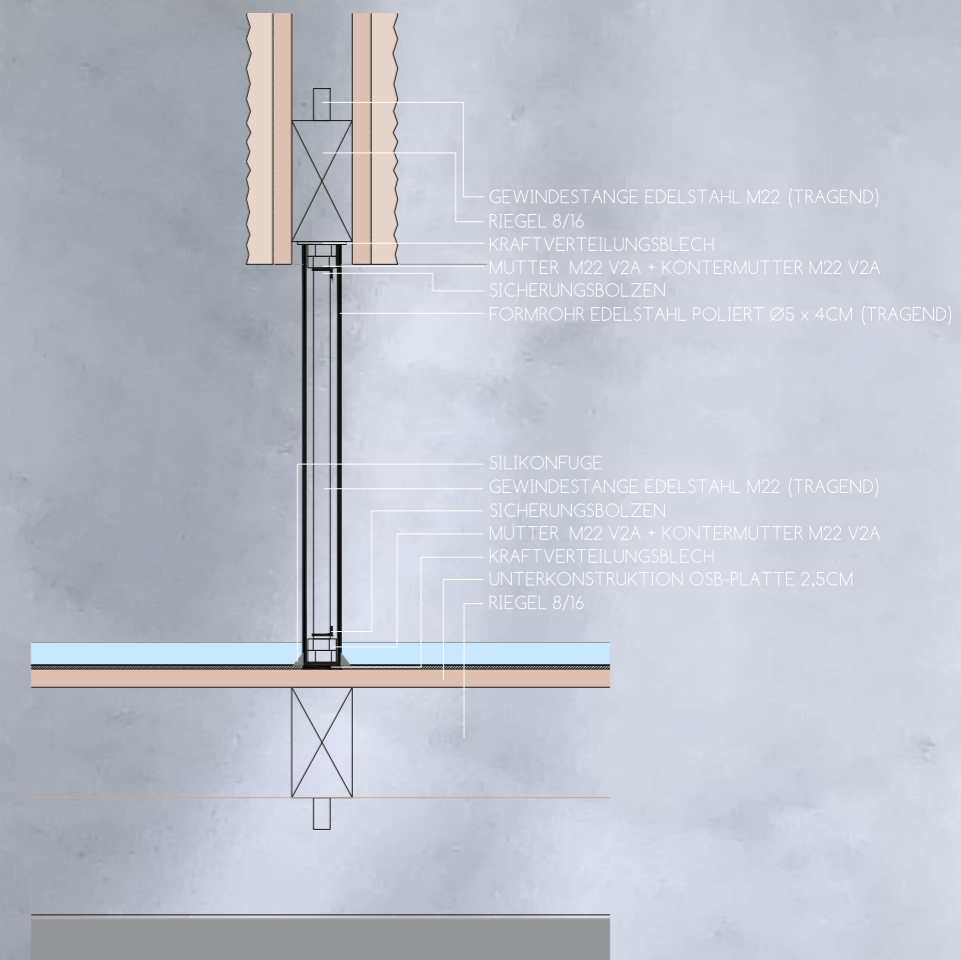
M 1:10

### GRUNDRIS

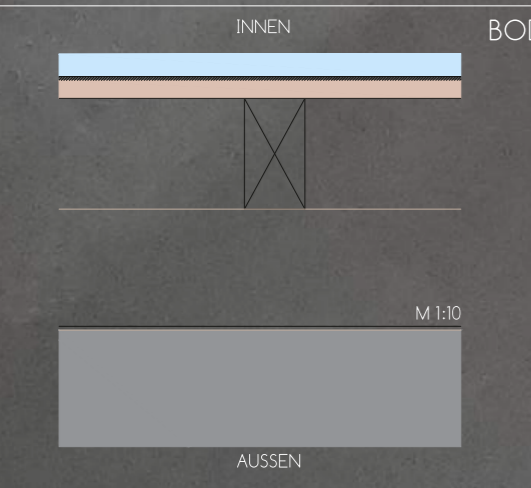


M 1:100

### DETAIL STÜTZE



### BODENAUFBAU



INNEN - AUSSEN  
 WASSER 3CM  
 SPIEGEL RUTSCHFEST 1CM  
 OSB-PLATTE 2,5CM  
 UNTERKONSTRUKTION

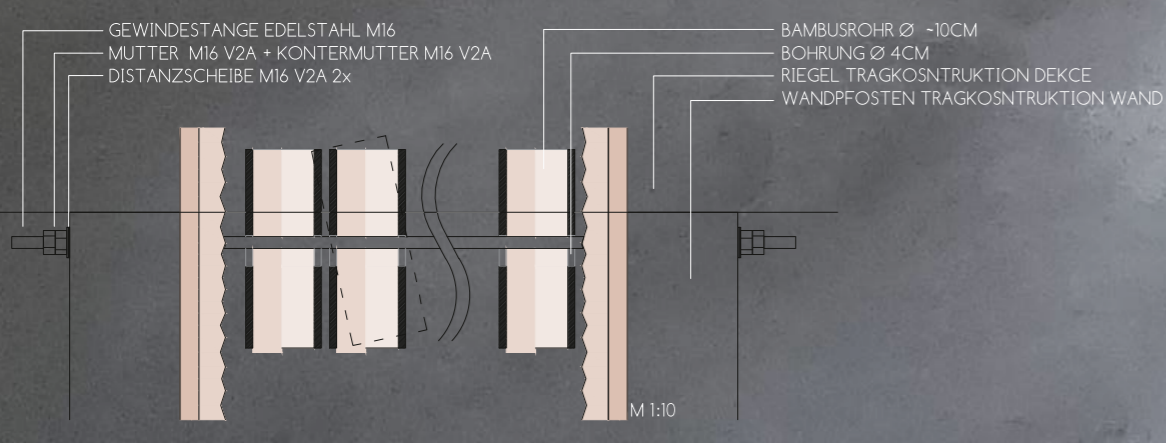
M 1:10

### SCHNITT



M 1:100

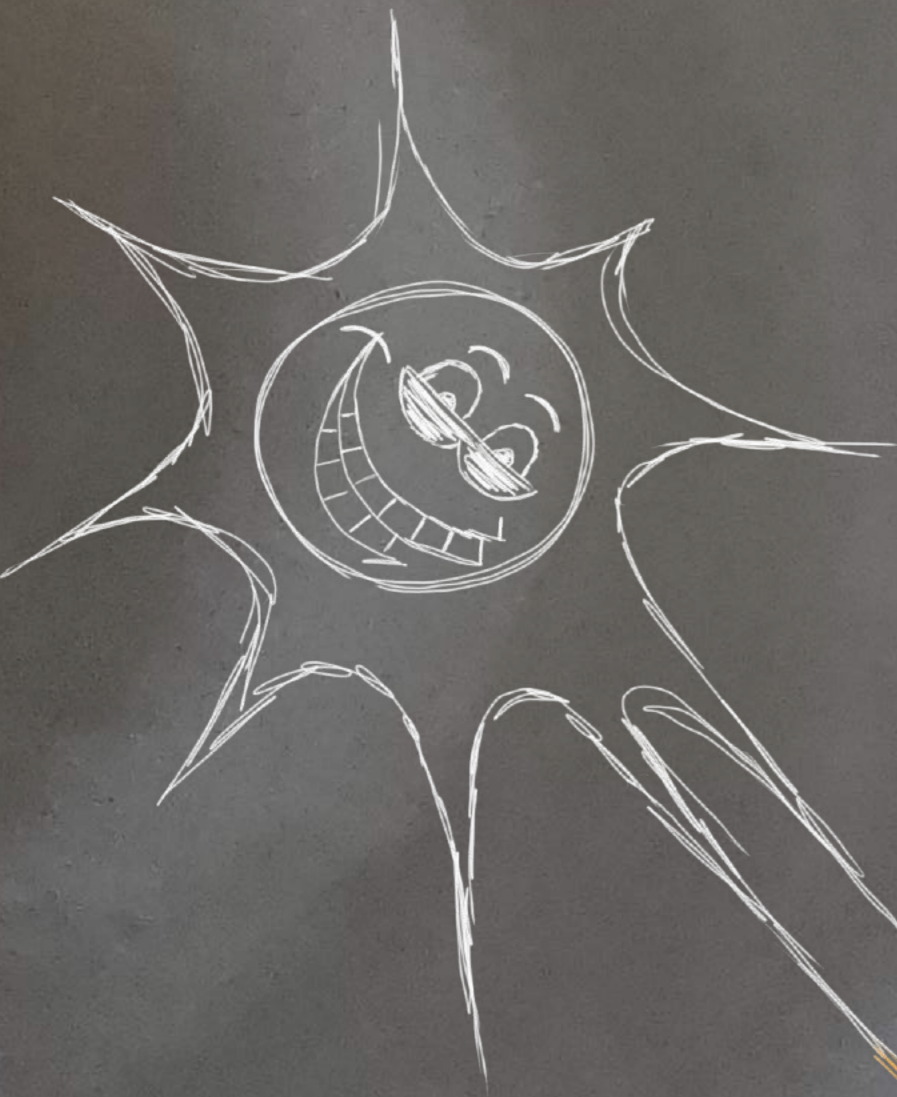
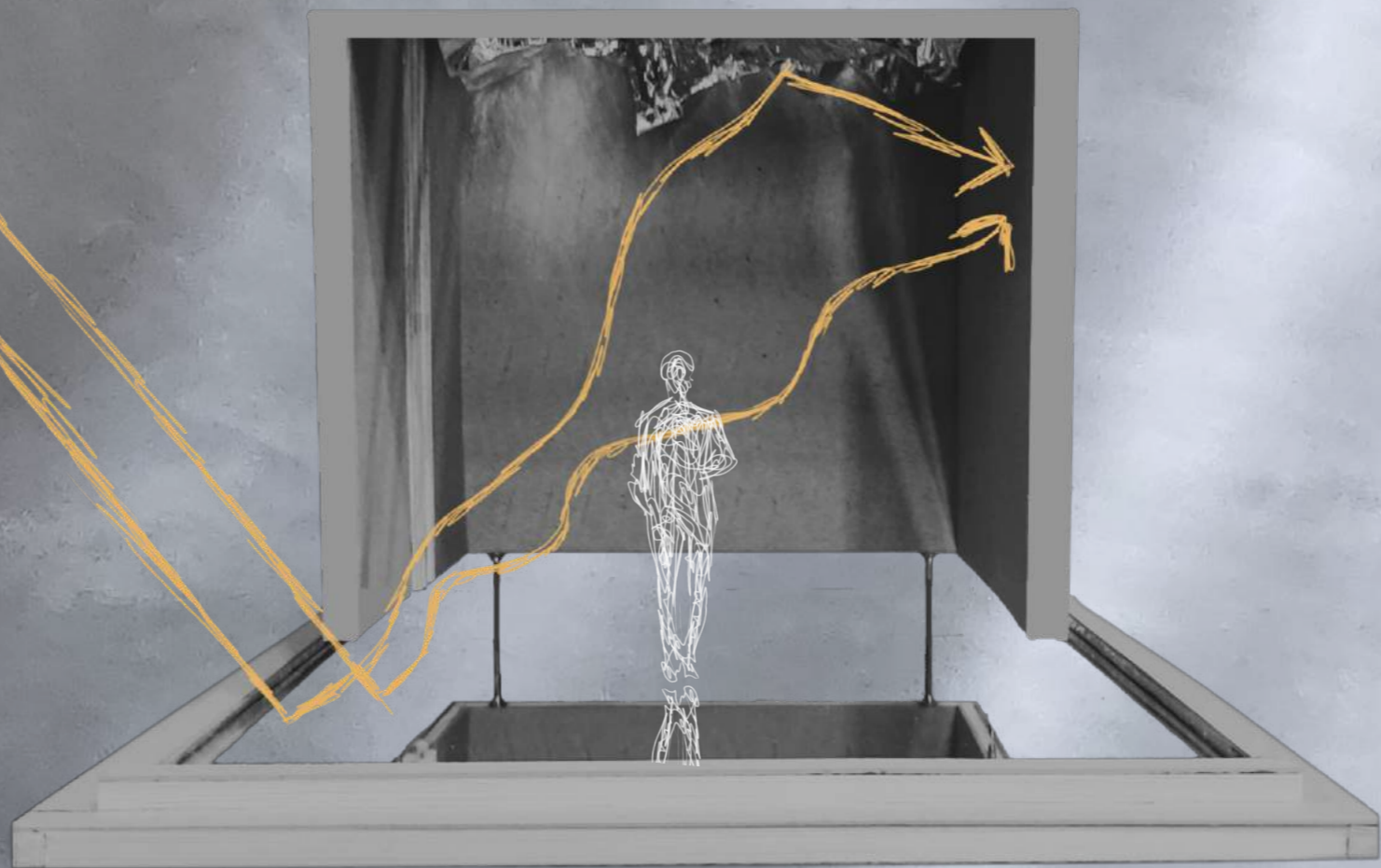
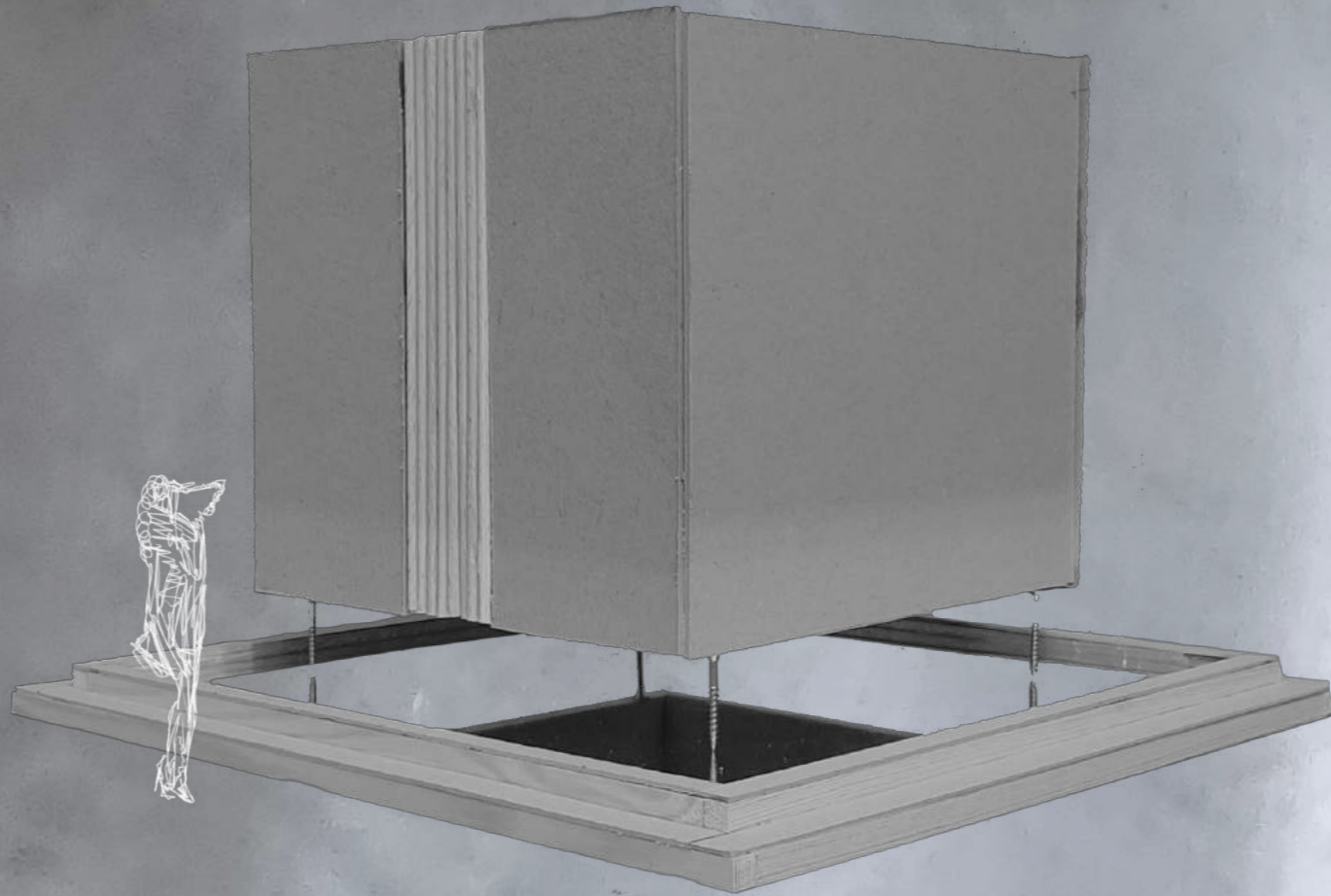
### DETAIL BAMBUS AUFHÄNGUNG



M 1:10



M  
O  
D  
E  
L  
L  
F  
O  
T  
O  
S



OBERFLÄCHE  
BESENSTRICH

