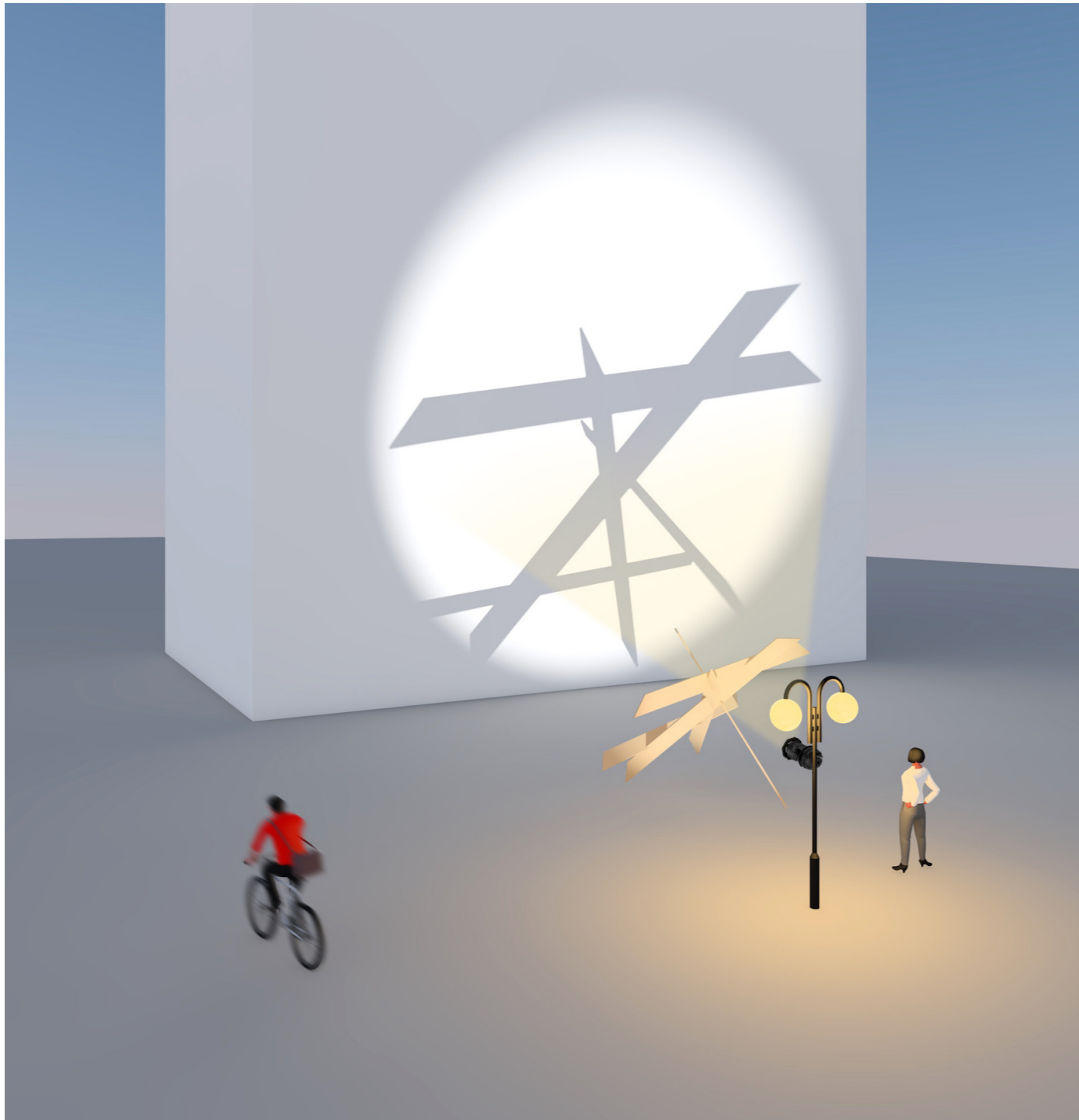


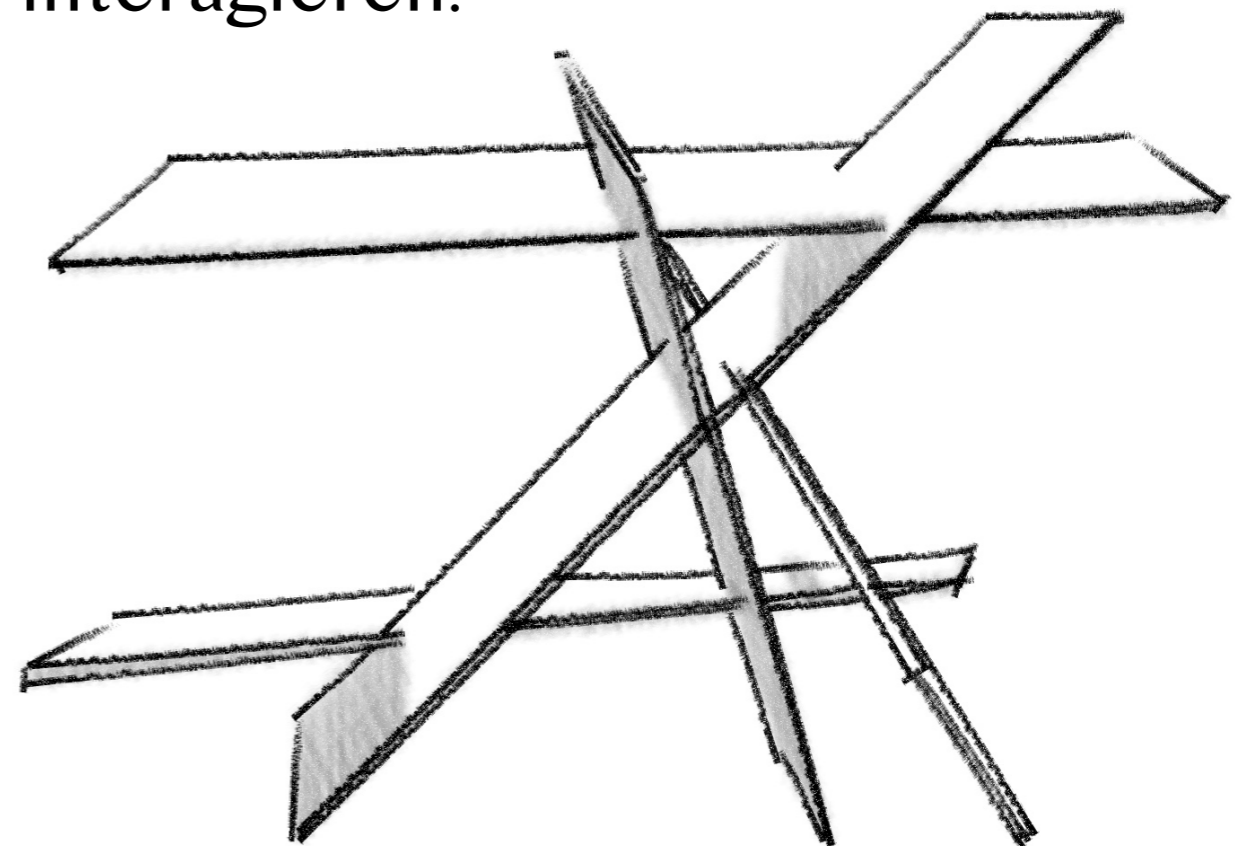
054

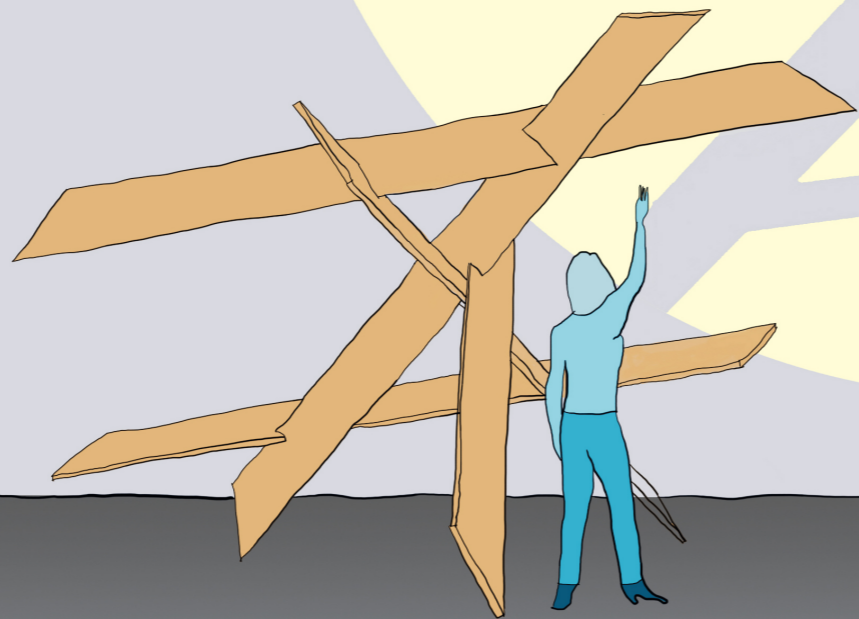
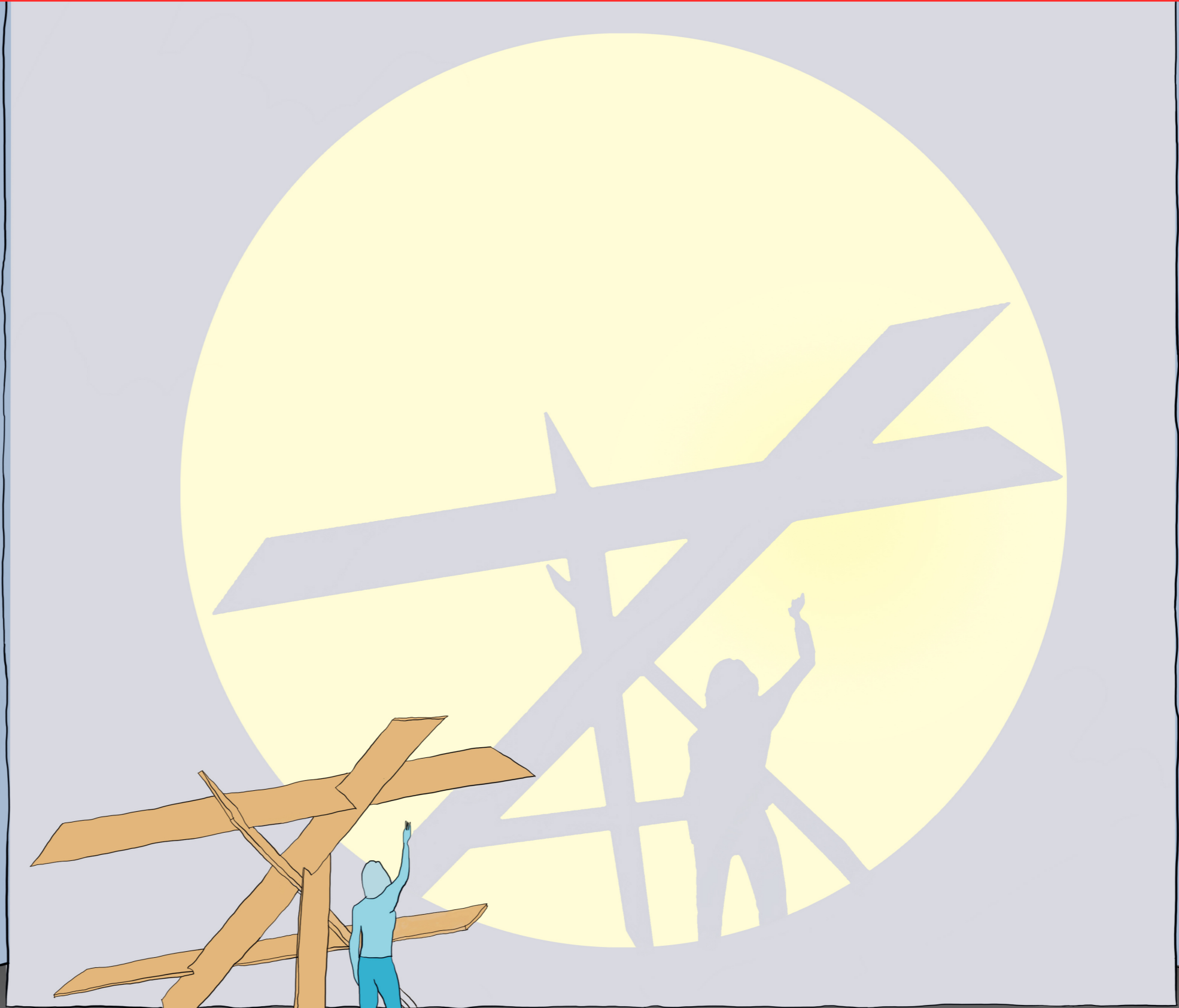
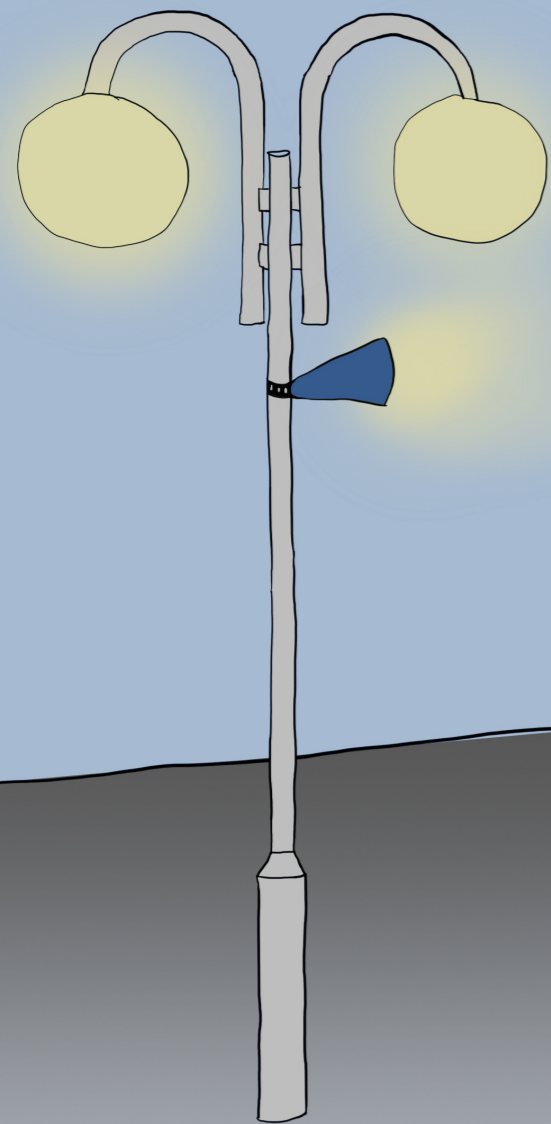
_Entstehung eines Raumes



Der Fokus des Projekts ist zur Nachtzeit. Die Grenzen dieses Raumes sind nicht klar definierbar, sie bilden sich irgendwo innerhalb des Lichtkegels.

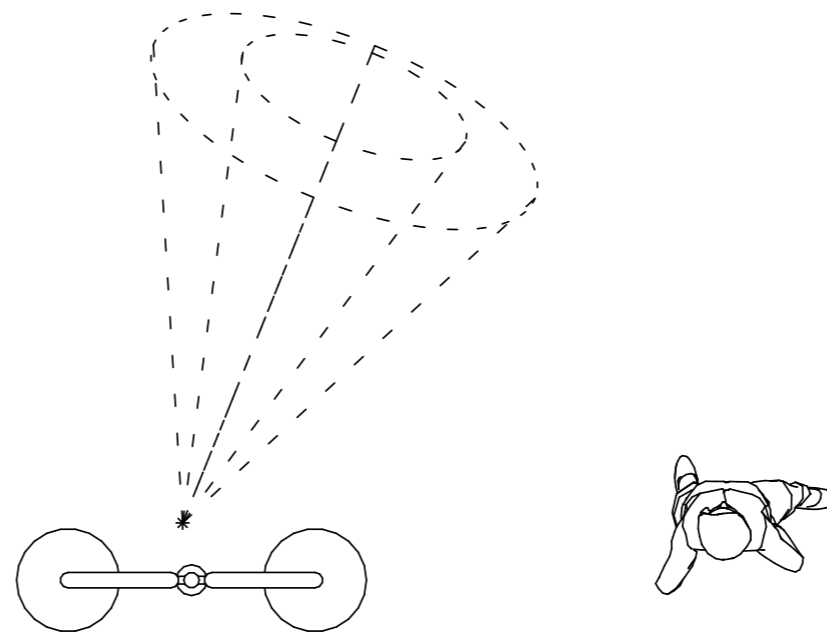
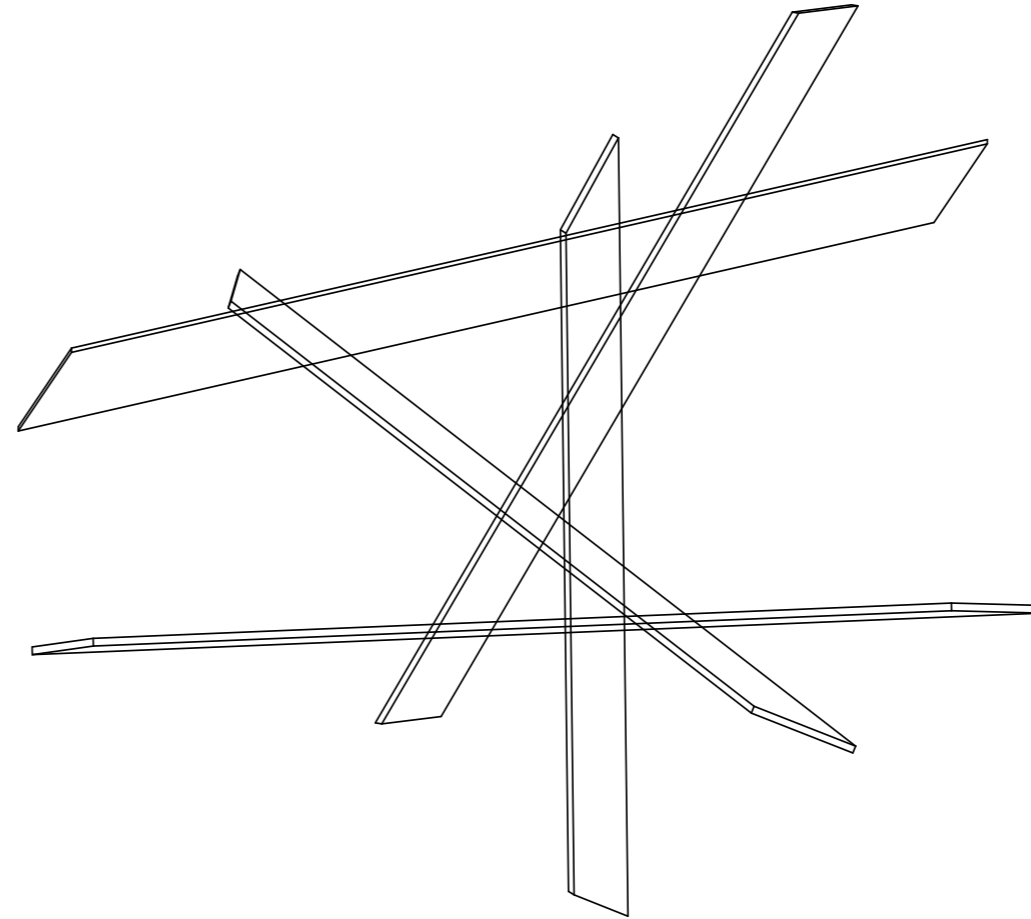
Die Betrachter:in des Objekts kann je nach Positionierung Teil des Lichttraumes werden und mit diesem interagieren.





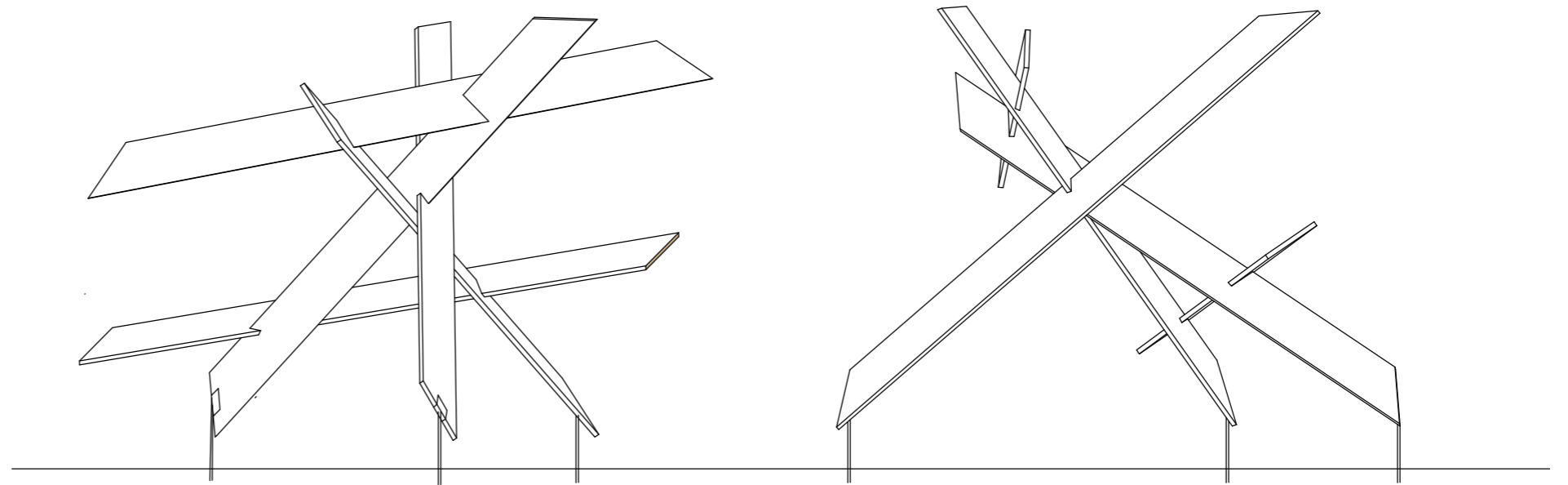
_Ansichten

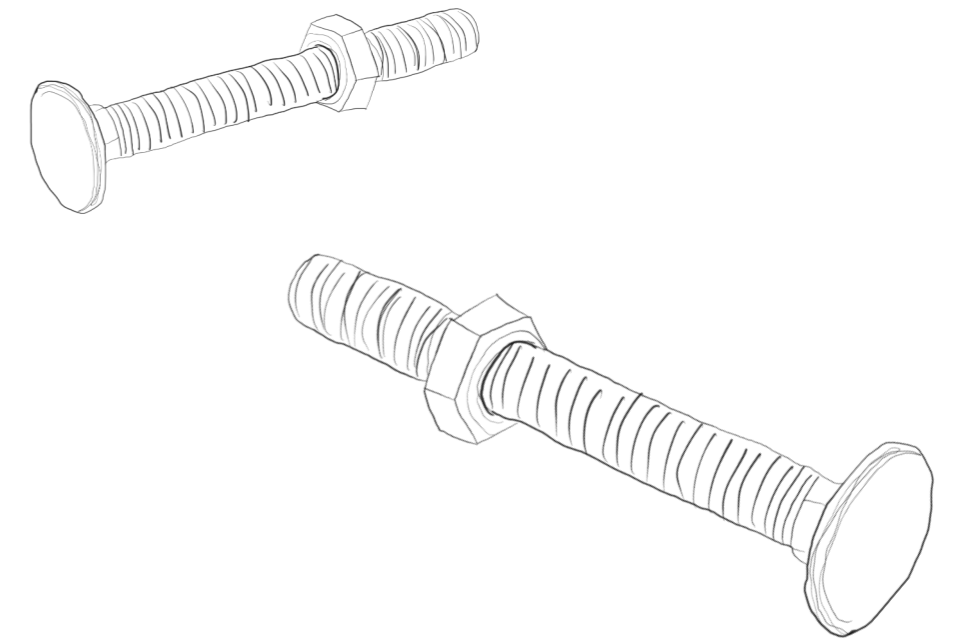
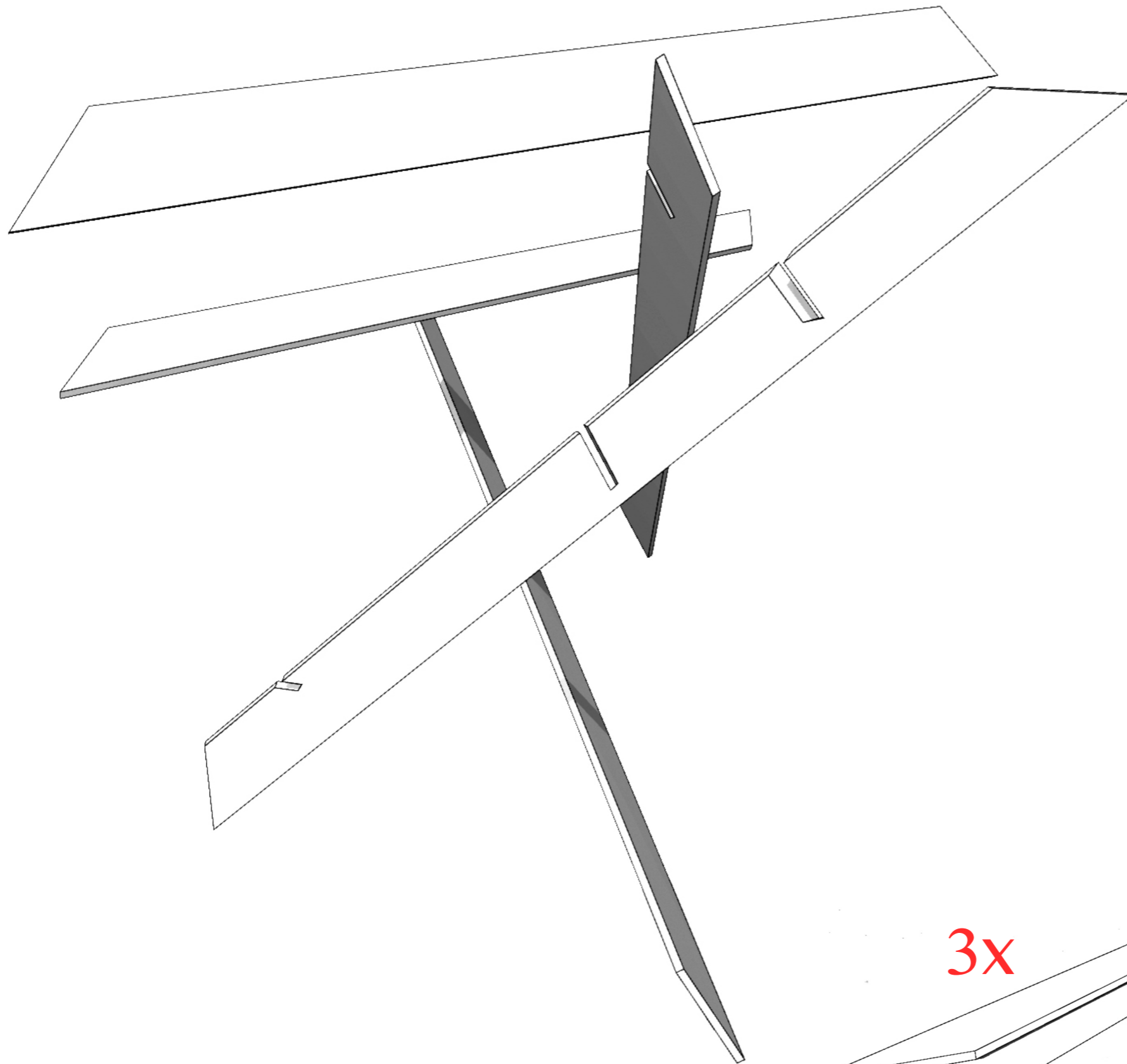
Die Konstruktion ist nicht modular, aufgrund der sonst unterschiedlichen Winkeln bei den Verbindungen, ist das die vorgegebene Anordnung.



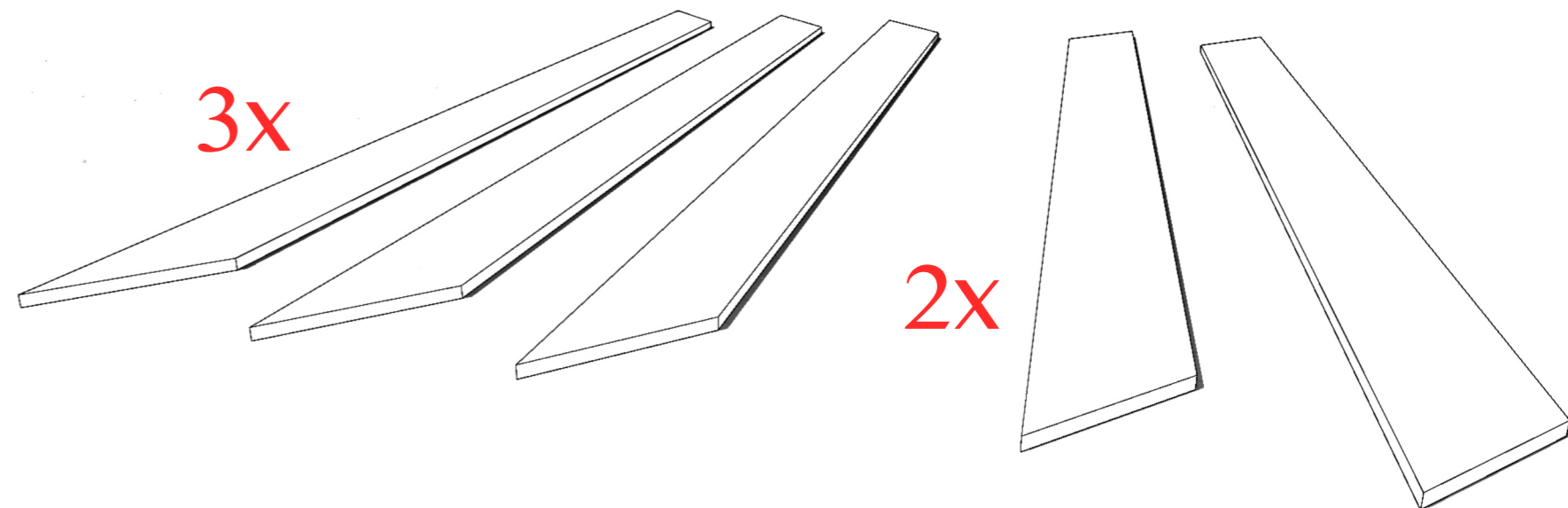
_Ansichten

Die Konstruktion ist nicht modular, aufgrund der sonst unterschiedlichen Winkeln, ist das die vorgegebene Anordnung.

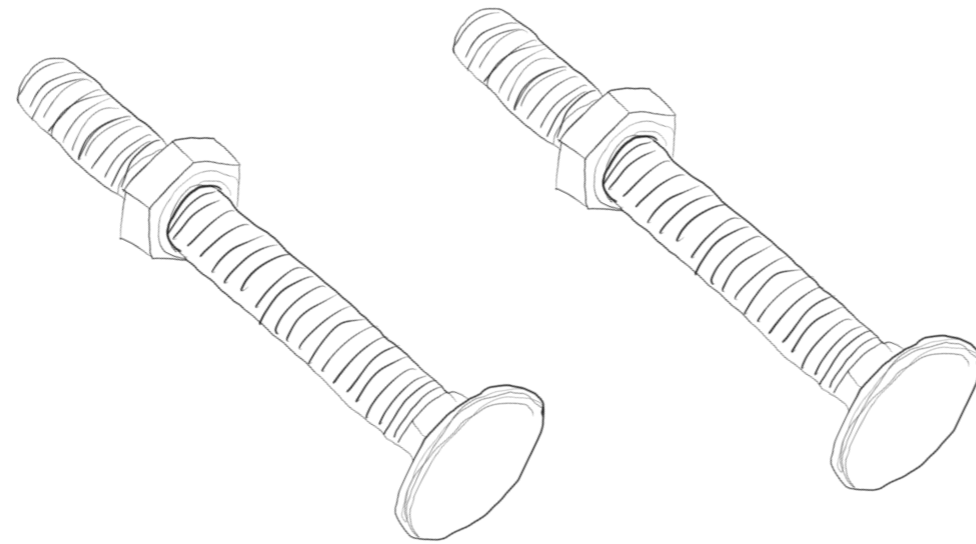




Die Bretter werden mittels Steckverbindung verbunden, diese wird dann durch Schrauben verstärkt, um die stabilität sicher zu stellen.

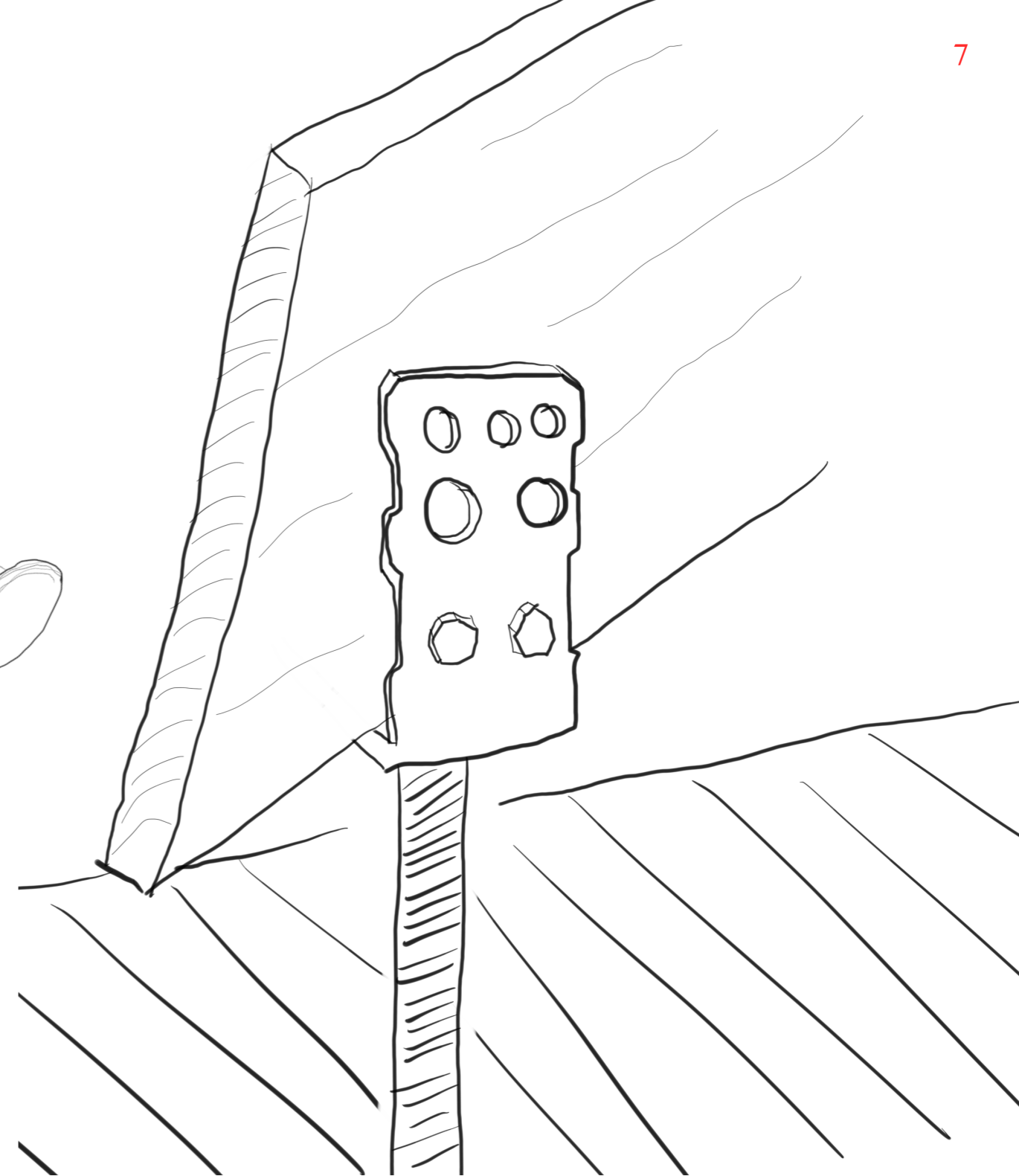


_Bodenverankerung



3x Stützenschuhen in U Form ->
einbetoniert

Bretter werden mit dem Profil
verschraubt



_Modell

